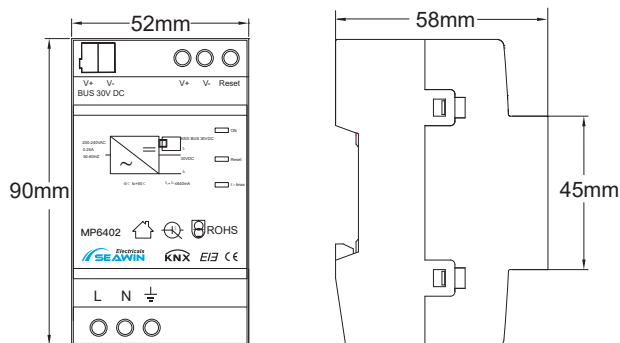


Electricals
SEAWIN
KNX总线电源

产品说明书
MP6402

尺寸图



*单位: mm

产品功能

EIB/KNX总线电源用于提供和监视EIB/KNX系统的电压，输出有三个接线端子，一个用于EIB总线供电和信号传输；两个用于辅助供电，可向终端设备提供一个30V DC和12V Dc的供电电压；总线连接端已经在电源内部集成了电抗器；如果辅助供电端外接一个电抗器也可用于总线供电端使用，也具有信号传输功能。

功能描述：

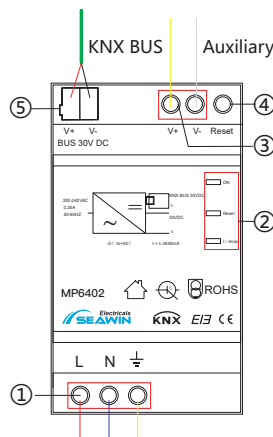
- (1) 满足KNX/EIB总线设备供电；
- (2) 用绿色状态LED指示当前辅助供电状态，当辅助输出状态LED常亮表示辅助供电正常，红色LED2灯指示复位。
- (3) 红色LED3常亮指示KNX总线输出超过额定电流640mA或短路，按复位按键可恢复；

技术参数

输入电压	200-240VAC
输入频率	50/60Hz
KNX 总线输出	1 路带电抗器，21-30VDC
辅助电源输出	1 路不带电抗器，30V DC
标称输出电流	$I1 + I2 \leq 640mA$,短路保护
输出电压精度	$\pm 5\%$ (Typ.)
掉电维持时间	> 150ms
外壳材质	PC

尺寸	52mmX90mmX58mm
重量	195g
安装方式	35mm DIN 导轨式安装
工作温度	-30°C to +70°C
储存温度	-40°C to +85°C
相对湿度	max 95%

接线图



- ①说明：200~240VAC 电源接线口，孔径可接φ4 电线；
- ②说明：(1) ON：电源工作状态指示灯，绿色状态 LED，当状态 LED 常亮表示电源供电工作正常；
(2) Reset:红色复位指示灯；
(3) $I1 + I2 > I_{max}$ ：当总线输出电流过流或者总线短路时，LED 指示灯亮红灯闪烁；
- ③说明：辅助供电 30V DC 输出接线口，孔径可接φ4 电线；
- ④说明：复位按键，可复位 KNX 总线产品，复位 KNX 总线产品至少要按下按键 20s；
- ⑤说明：KNX 接线端子；

安装说明

该设备安装于配电箱，能安装在DIN EN 60715标准的35 毫米DIN 导轨上，为了方便设备快速安装在配电箱内，必须确保设备的操作、测试、检测、维护正确。

电源运行测试

总线电源正确安装完成后，打开主电源，供电给总线电源，此时设备上的ON指示灯亮，其它灯都处于关闭状态，说明总线电源能正常运行。

安全使用及维护保养

- (1) 使用前仔细阅读所有说明。
- (2) 要建立良好通风环境。
- (3) 在使用过程中，注意防潮、防震、防尘。
- (4) 严禁雨淋、接触其它液体或腐蚀性气体。
- (5) 如受潮或被液体侵袭，应及时进行干燥处理。
- (6) 机器出现故障时，请与专业维修人员或本公司联系。