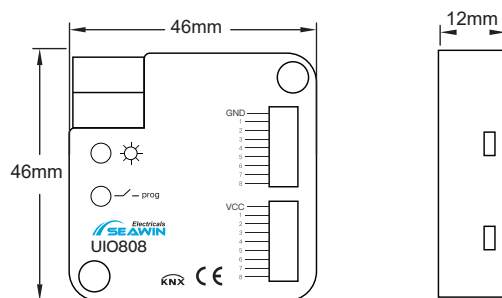


Electricals
SEAWIN

8路干接点通用模块

产品说明书
UIO808

尺寸图



*单位: mm

产品功能

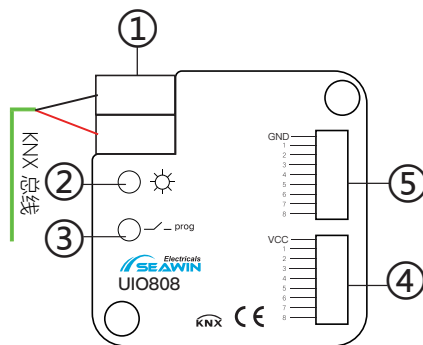
- 干接点模块与带LED面板结合可以实现功能:
- 可用于开关照明、窗帘开合、投影幕布升降等, 具有长按、短按和取反功能;
- 可对调光设备进行控制, 具有相对调光和绝对调光的功能输出;
- 可对调光和窗帘, 固定值发送功能;
- 可进行8bit的场景控制, 调用已设置好的场景功能;
- 具有LED指示功能, 可选择多种显示状态, 如: 常开、常关、闪烁.....
- 具有LED互锁分组和LED亮度调节功能;
- 状态LED具有亮度唤醒和延时熄灭的功能, 唤醒条件有按键按下, 对象触发等;
- I/O干接点布线通讯距离: 小于 10m;
- LED引线仅供3.3V;

技术参数

总线电压:	21-30VDC
总线电流:	≤ 12mA
总线功率:	< 360mW
输入通道:	8路干接点
LED输出电流:	1mA
LED通道:	8路, 共阴接线方式
存储温度:	-25°C...+55°C
运输温度:	-25°C...+70°C

相对湿度:	Max 90%
外壳材质:	PC
尺寸:	46mm x 46mm 12mm
重量:	约17.8G
安装方式:	60mm开关盒或86底盒内

接线图



- ①KNX接线端子;
- ②指示灯转为红色, 即可进行编程下载;
- ③编程按键, 按下按键, 指示灯亮进入编程状态, 正在编程时指示灯自动灭;
- ④LED接线座;
- ⑤干接点接线座;

安装说明

1. 通用接口直接通过EIB接线端子接到总线上, 不需要额外的电源电压;
2. 由于设计紧凑, 因此能被安装在一个传统的60mm接线盒中亦可以放置标准的86底盒中。

安全使用及维护保养

- (1) 使用前仔细阅读所有说明。
- (2) 要建立良好通风环境。
- (3) 在使用过程中, 注意防潮、防震、防尘。
- (4) 严禁雨淋、接触其它液体或腐蚀性气体。
- (5) 如受潮或被液体侵袭, 应及时进行干燥处理。
- (6) 机器出现故障时, 请与专业维修人员或本公司联系。